

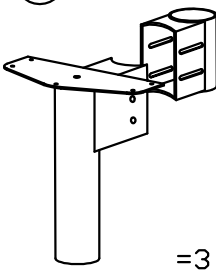

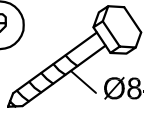









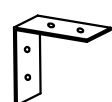

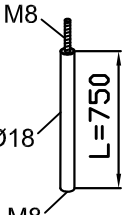






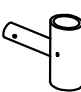
 =1	 =1	 =1			
 =3	 =3	 Ø8-80 =1	 M6x20 =15	 M12x105mm =6	 M12 =12
	 M10x10 =6	 Ø12-60 =1	 A6 =15	 A12 =12	 =3
 Ø4.5-25 =6	 =3	 Ø6-60 =6	 M8 Ø18 L=750 M8 =1	 =1	 =1
 Ø4.5-35 =3	 Ø6-25 =6	 Ø10-50 =6		 Ø4.8-13 =3	 =1