

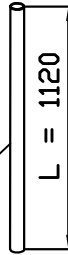

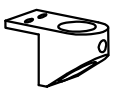



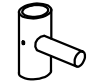
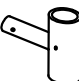
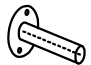










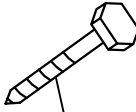
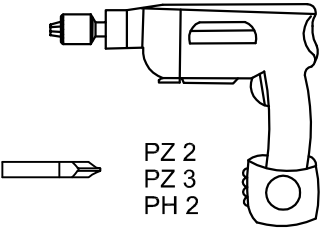
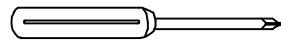
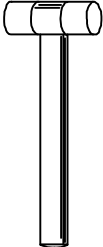
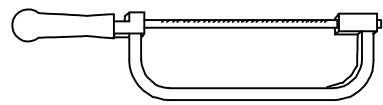

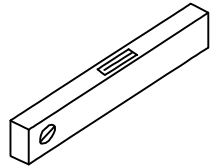




<p>1</p>  <p>Ø18 L = 750</p> <p>=2</p>	<p>2</p>  <p>Ø18 L = 920</p> <p>=4</p>	<p>3</p>  <p>Ø18 L = 1120</p> <p>=4</p>	<p>4</p>  <p>Ø18 L = 1020</p> <p>=3</p>	<p>5</p>  <p>=17</p>	<p>6</p>  <p>Ø4.5-25</p> <p>=34</p>	<p>7</p>  <p>Ø4.5-35</p> <p>=17</p>	<p>8</p>  <p>Ø4.8-13</p> <p>=22</p>	<p>9</p>  <p>=1</p>		
<p>10</p>  <p>=2</p>	<p>11</p>  <p>=1</p>	<p>12</p>  <p>Ø10-50</p> <p>=2</p>	<p>13</p>  <p>Ø6-60</p> <p>=2</p>	<p>14</p>  <p>PZ3</p> <p>=2</p>	<p>15</p>  <p>=13</p>	<p>16</p>  <p>Ø3.5-25</p> <p>=26</p>	<p>17</p>  <p>Ø50 -750</p> <p>=1</p>	<p>18</p>  <p>Ø50 -1120</p> <p>=1</p>		
<p>19</p>  <p>=12</p>	<p>20</p>  <p>Ø12-60</p> <p>=1</p>	<p>21</p>  <p>=1</p>	<p>22</p>  <p>Ø8-80</p> <p>=1</p>	 <p>PZ 2 PZ 3 PH 2</p>				 <p>PZ 2 PZ 3 PH 2</p>		
								 <p>Hex. 5 =1</p>		