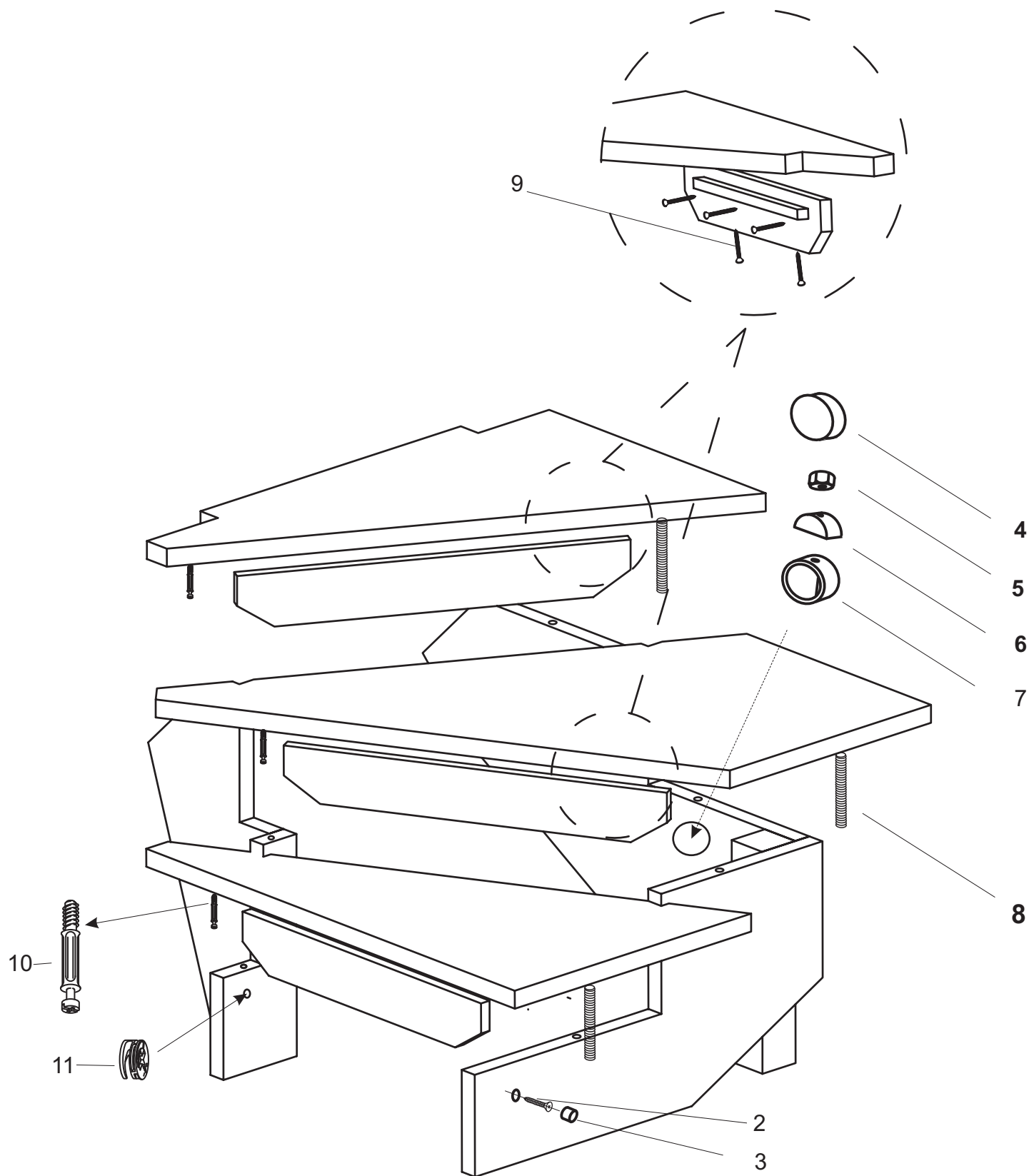
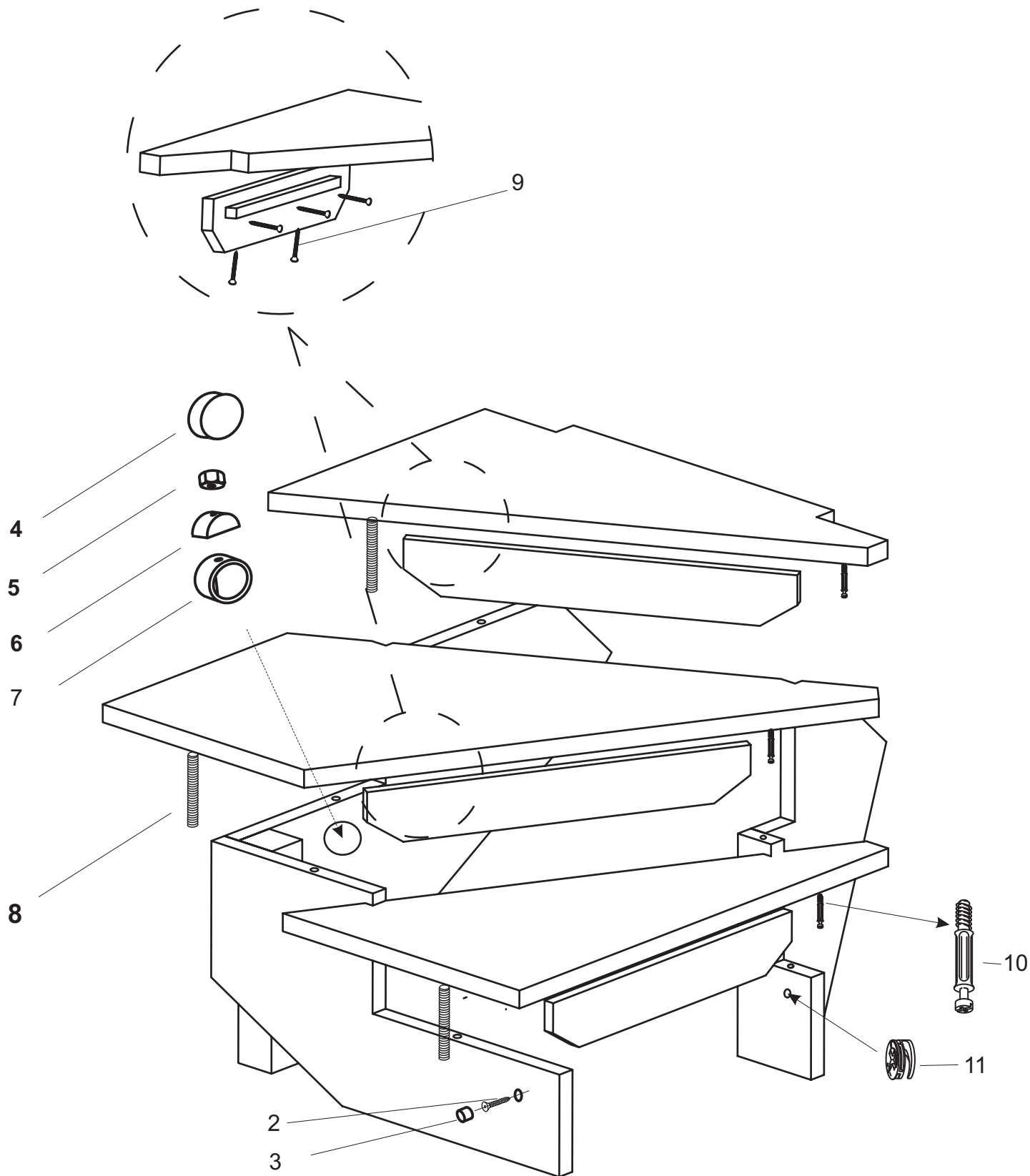


- 1. M8 X 160 = 4
- 2. = 8
- 3. = 8
- 4. M8 = 8
- 5. = 8



- 2 4 x 45 = 2
- 3 = 2
- 4 = 4
- 5 M8 = 4
- 6 = 4

- 7 = 4
- 8 M8X68 = 4
- 9 4X25 = 12
- 10 = 3
- 11 = 3
- 12 = 2



- 2 4 x 45 = 2
- 3 = 2
- 4 = 4
- 5 M8 = 4
- 6 = 4

- 7 = 4
- 8 M8X68 = 4
- 9 4X25 = 12
- 10 = 3
- 11 = 3
- 12 = 2