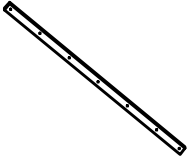
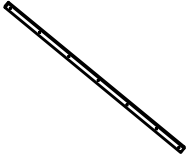




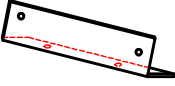
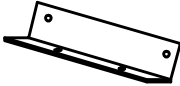
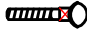


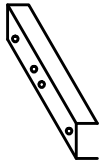
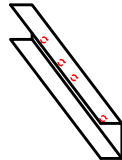
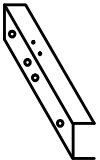
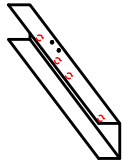
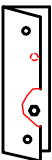
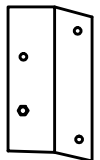

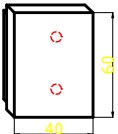
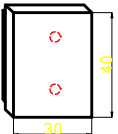
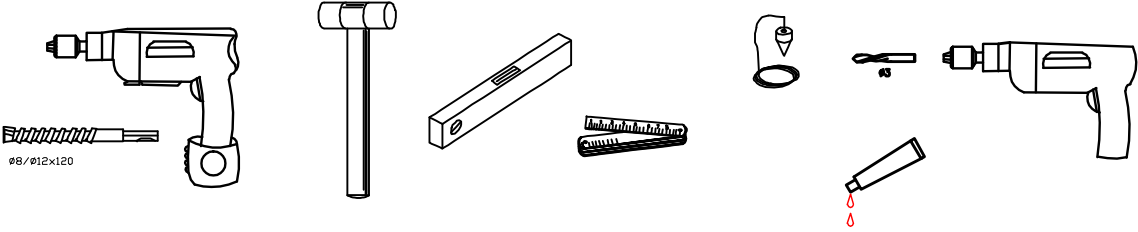


<p>L=1698x60x40</p> <p>(16A)</p>  <p>=2</p>	<p>L=1698x40x30</p> <p>(17A)</p>  <p>=2</p>	<p>(12)</p>  <p>M8x50</p> <p>=2</p>	<p>(13)</p>  <p>A8</p> <p>=6</p>	<p>(14)</p>  <p>M8</p> <p>=6</p>	<p>(15)</p>  <p>M8</p> <p>=4</p>	<p>(18)</p>  <p>=1</p>	<p>(19)</p>  <p>=1</p>	<p>(20)</p>  <p>M8x60</p> <p>=4</p>
<p>(21)</p>  <p>∅=10mm</p> <p>=8</p>	<p>(22)</p>  <p>6x80mm</p> <p>=8</p>	<p>(26s)</p>  <p>=1</p>	<p>(26a)</p>  <p>=1</p>	<p>(27s)</p>  <p>=1</p>	<p>(27a)</p>  <p>=1</p>	<p>(41)</p>  <p>=1</p>	<p>(42)</p>  <p>=1</p>	<p>(44)</p>  <p>M8</p> <p>=2</p>
<p>(45)</p>  <p>=4</p>	<p>(46)</p>  <p>=4</p>	 <p>∅8/∅12x120</p>						

