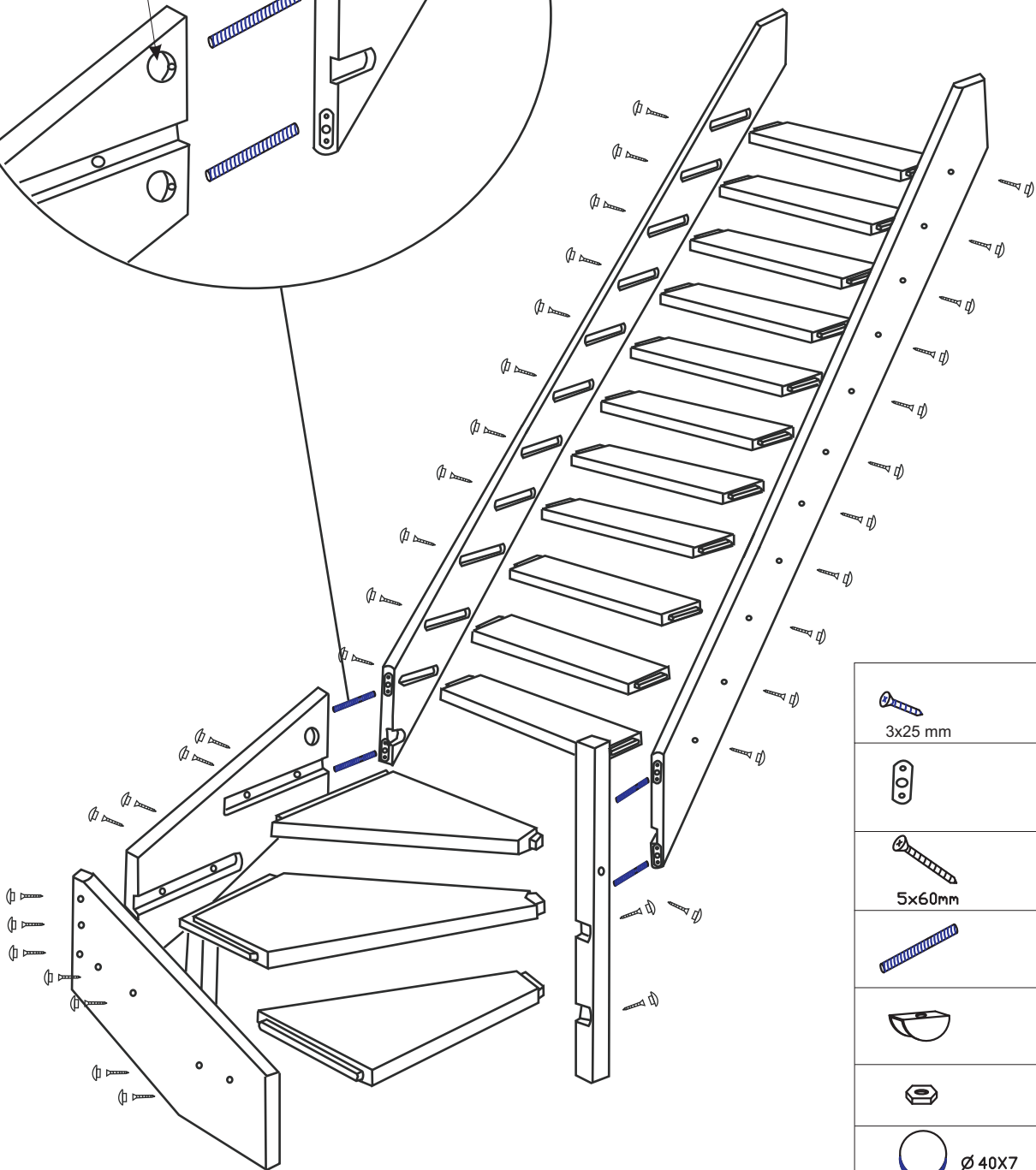
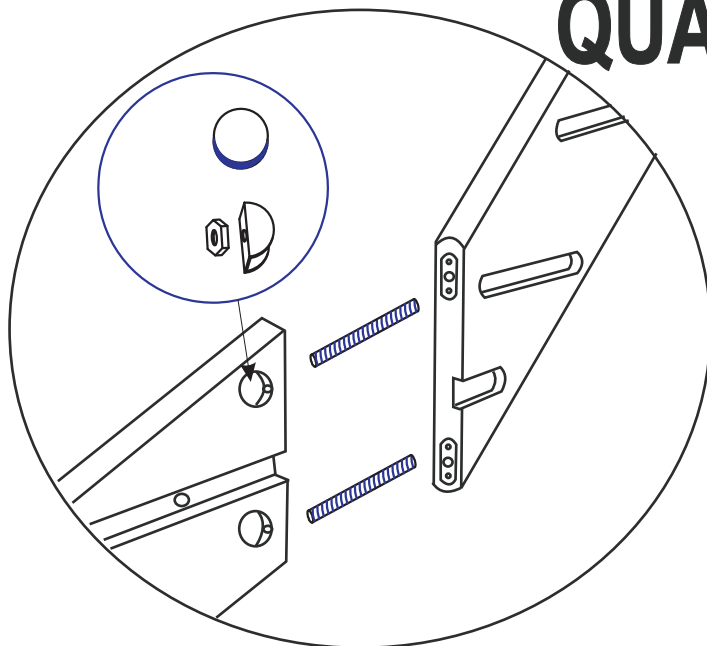









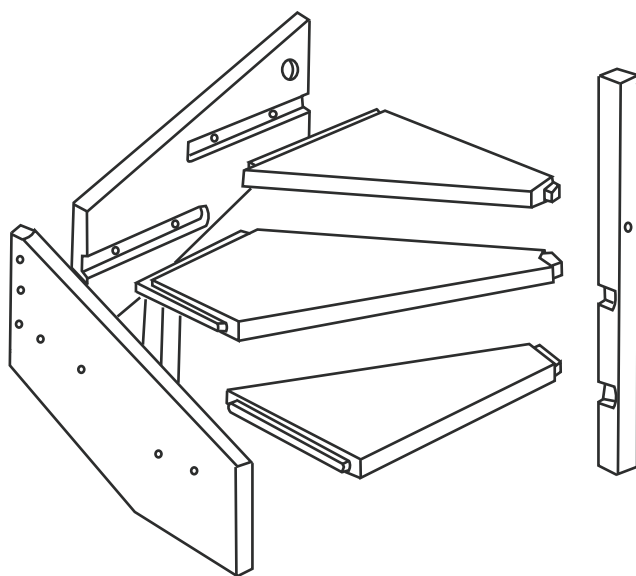
# ARDENNES

## QUARTIER TOURNANT

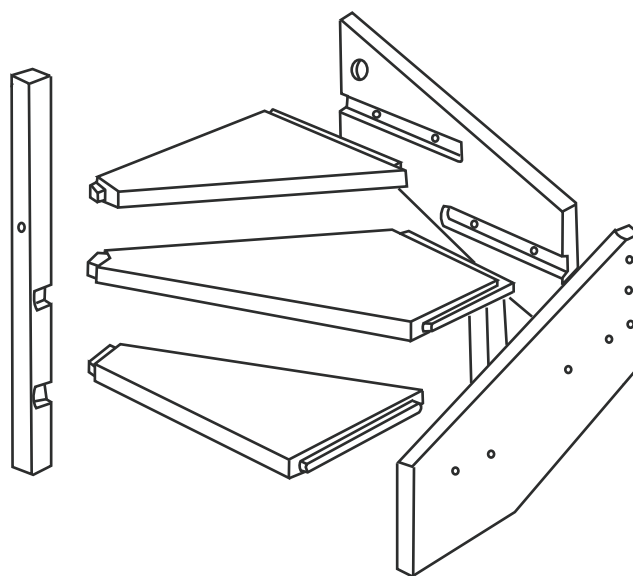
### NOTICE DE POSE



 3x25 mm	= 8+1
	= 4
 5x60mm	= 14+1
	= 4
	= 4
 Ø 40X7	= 4
	= 14+1



## ARDENNES QT DROIT



## ARDENNES QT GAUCHE