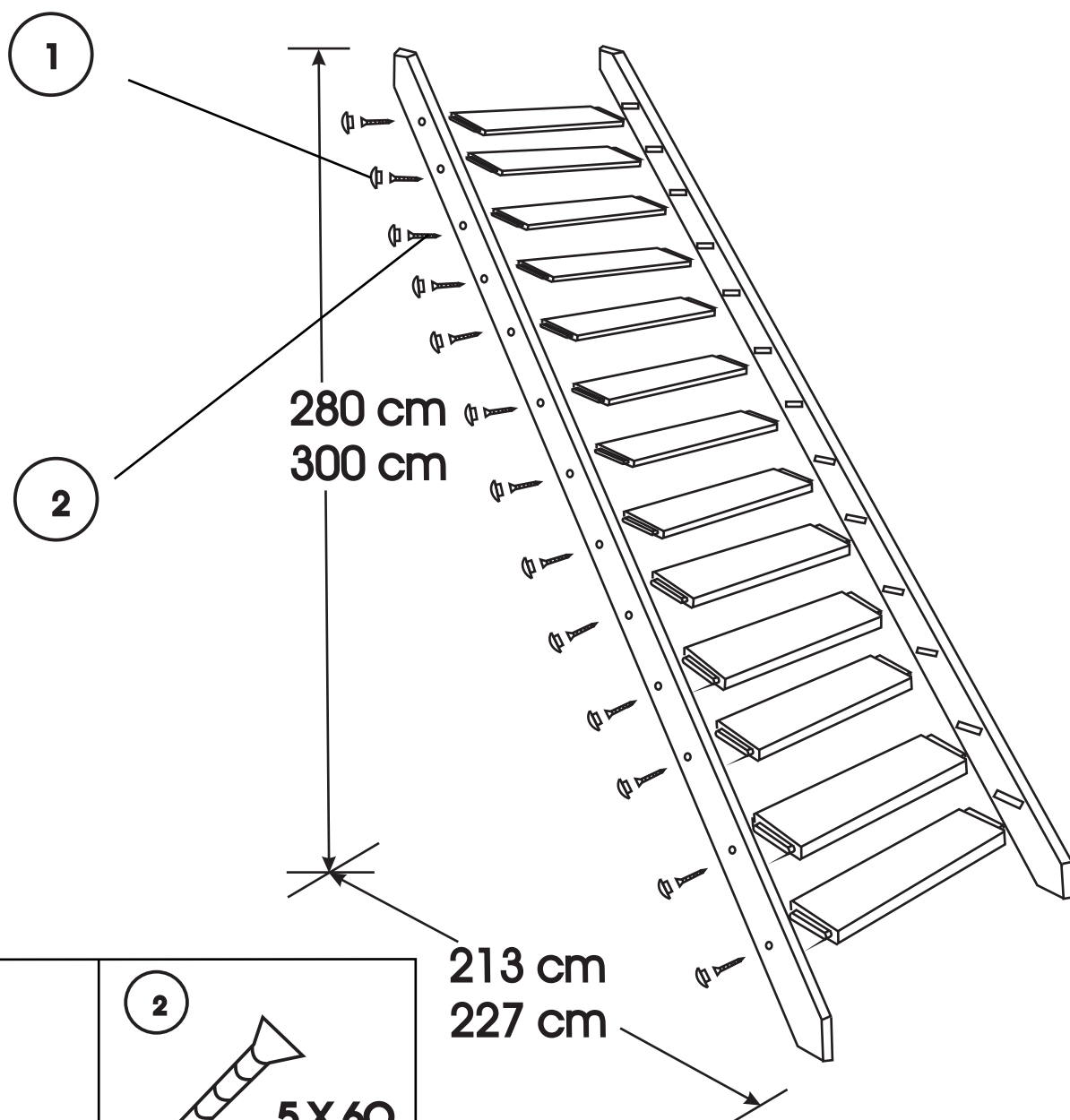
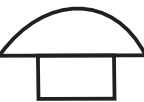
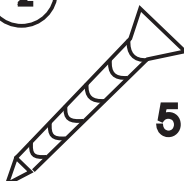


- (F) ASSEMBLAGE D'UNE ECHELLE MEUNIERE.
- (NL) MONTAGEVOORSCHRIFT LADDERTRAP.
- (GB) ASSEMBLY OF A MILLER STAIRCASE.
- (D) MONTAGEANLEITUNG FUR RAUMSPARTREPPE.
- (E) MONTAJE DE UNA ESCALERA DE MOLINERO.
- (P) MONTAGEM DELLA SCALA PER SOFFITA.



| | |
|---|---|
| <p>1</p>  <p>=26 + 2</p> | <p>2</p>  <p>5 X 60</p> <p>=26 + 2</p> |
|---|---|