

NOS STANDARDS

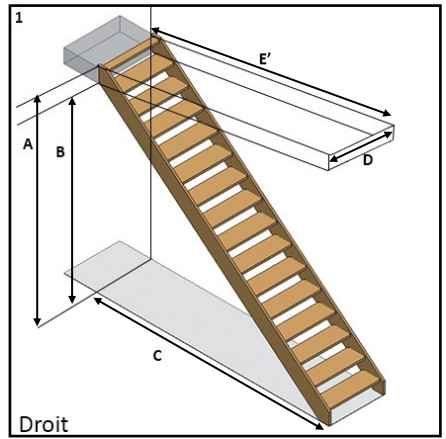
à vos mesures



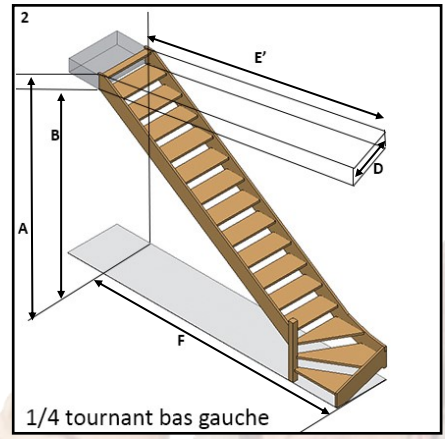
SOGEM®

1

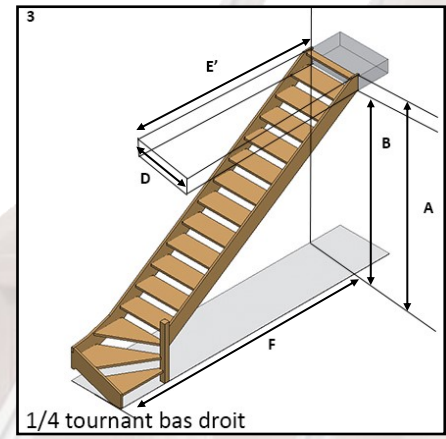
CHOISISSEZ VOTRE MODÈLE



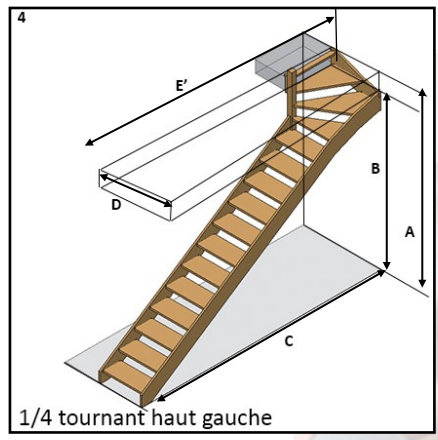
Droit



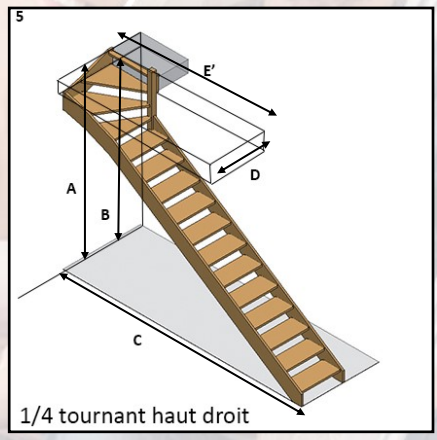
1/4 tournant bas gauche



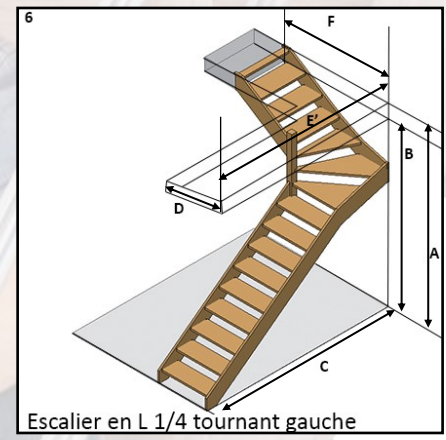
1/4 tournant bas droit



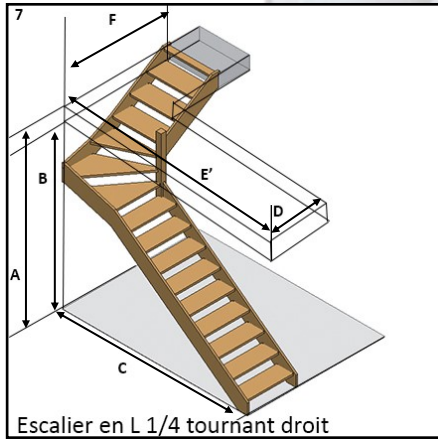
1/4 tournant haut gauche



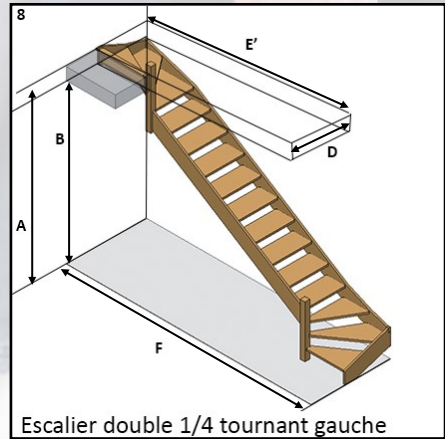
1/4 tournant haut droit



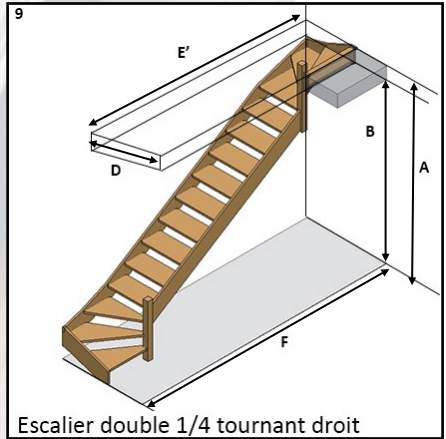
Escalier en L 1/4 tournant gauche



Escalier en L 1/4 tournant droit



Escalier double 1/4 tournant gauche



Escalier double 1/4 tournant droit

2

PRENEZ VOS MESURES

L'escalier est-il entre 2 murs ?

Oui

Non

Vos dimensions (Reportez les dimensions de votre espace en vous basant sur le dessin du modèle de votre choix)

A Hauteur sol à sol fini :	D Largeur trémie :
B Hauteur sol / plafond :	E' Longueur trémie :
C Recul 1ère volée :	F Recul 2ème volée :

3 AVEC OU SANS CONTREMARCHES



4 ESSENCES ET ÉPAISSEURS DU BOIS



Chêne lamellé B/C

Épaisseur 38 mm

Épaisseur 30 mm



Chêne lamellé et abouté rustique

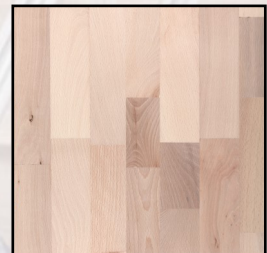
Épaisseur 30 mm



Hêtre lamellé A/B

Épaisseur 38 mm

Épaisseur 30 mm



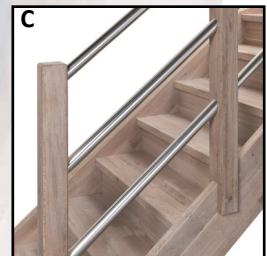
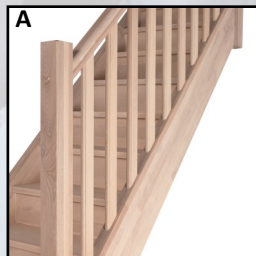
Hêtre lamellé et abouté rustique

Épaisseur 30 mm

5 CHOISISSEZ VOTRE MODÈLE DE RAMPE

SANS RAMPE

AVEC RAMPE



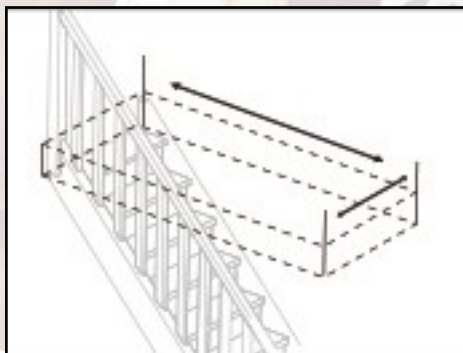
Si escalier droit :

Rampe à gauche

Rampe à droite

6 AVEZ-VOUS BESOIN D'UN GARDE-CORPS ÉTAGE ?

Oui Non



Livré en kit.

À assembler et à adapter sur chantier.

N'oubliez pas d'apporter votre plan reprenant les dimensions nécessaires.

VOS AVANTAGES

- Fabrication à vos mesures
- Assemblage en usine
- Délai rapide
- Prix compétitifs



Rampe à balustres tournées B

Modèle droit - Chêne rustique

Sioux White



Rampe tubes aluminium C

Sioux White



Modèle en L 1/4 tournant droit - Chêne B/C

Sioux White



Modèle double 1/4 tournant gauche - Hêtre A/B



Rampe à balustres moulurées A

Les escaliers présentés sur cette page sont traités avec l'huile « Sogem Oil ». Nos escaliers sont livrés non traités.

Informez-vous auprès de notre revendeur.

SOGEM